



ES/EN 07/22

LA NUEVA GENERACIÓN · THE NEW GENERATION



**CS-SLIMLINER**

CUBIERTA CURTAIN-SIDER · CURTAIN-SIDER ROOF



# Las diferencias Th

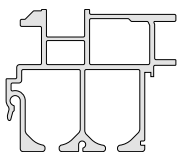
## Económico Cost-Efficient



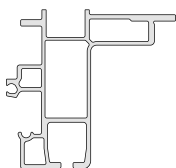
### Ligera y estable · Light and solid

- Bajo peso · Light weight
- Alta rigidez torsional  
High torsional stiffness
- Alta rigidez lateral  
High lateral stiffness

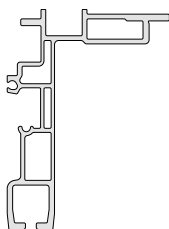
6,37 kg/m



5,18 kg/m



5,65 kg/m

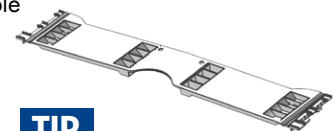


## Mayor capacidad de carga Increased Payload



### Ideal para tránsito · Ideal for transit

- Ahorro de material y peso debido al menor número de cerchas · Savings in material and weight due to fewer roof bows
- Muy robusta y aceptada por las autoridades aduaneras · Very robust and approved by customs
- Diseñada como complemento para la cubierta estándar · Designed as an addition to the standard roof
- Fácilmente reequipable  
Easy to retrofit



**TIR**  
650 mm

# as e Differences

## Reequipamiento sin problemas *Problem-free Expansion*



### Fácilmente ampliable · *Easy upgradable*

- Estabilización de estructura XL fácil de reequipar  
*Easily retrofittable XL structural stabiliser*
- Cuida la lona del techo  
*Does not damage the tarpaulin*
- Escasos costes de montaje · *Low assembly costs*
- Componentes económicos · *Low-cost components*
- Las cuerdas XL se elevan al abrir  
*XL-Cables are lifted during opening*

## Alta funcionalidad *High Functionality*



### Manejo sencillo · *Smooth operation*

- Gran facilidad de funcionamiento  
*Extremely smooth running*
- Escasa aplicación de fuerza  
*Little effort required*
- Desarrollada por el pionero de la cubierta de placas plegables  
*Developed by the pioneer of the folding panel roof*



# SESAM CS-SLIMLINER



## Opciones de equipamiento

- Requisitos estándar
- Carro móvil final estándar
- Para correas de techo 125 y 175 mm
- Con viga de pórtico estándar de 130 mm y viga de pórtico de volumen de 190 mm
- Código opcional apto para XL con refuerzo de techo de 4 cuerdas
- Opcional para cubiertas de ferrocarril
- Opcional compatible con TIR

## Equipment options

- Standard requirements
- Standard end carriage
- For roof straps 125 & 175 mm
- With standard gantry beams 130 and volume gantry beams 190 mm
- Optional Code XL-capable with 4-cable roof reinforcement
- Optional for rail roofs
- Optional TIR capable



Gran apertura posible / wide opening possible



paquete de cubiertas cortas / short roof-package



Juntas robustas con sistema de inserción y agujero para Cuerda extensible (las cuerdas XL no sobresalen en el espacio de carga)  
Robust joints with insert system and drill holes for expander cable (XL cables do not protrude into cargo space)

## Particularidades

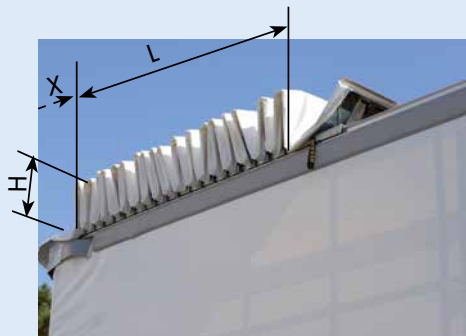
- Carro de rodillos de una sola pieza de alta resistencia de acero
- Geometría del carro de rodillos con acodado de 3° para un paso libre de perfil generoso
- Carro móvil final sólido de acero
- Cerchas de techo impresas y calibradas con sección transversal de 30 x 30 mm
- Nuevo concepto de correa de techo modular
- Placas plegables robustas con sistema de inserción
- 18 cerchas con 692 mm de espacio entre cerchas
- Opcional también con 19 cerchas y 650 mm de separación entre cerchas

## Special features

- High-strength one-piece roller carriage in steel
- Roller carriage geometry with 3° cranking for spacious profile clearance
- Solid end carriage in steel
- Moulded and calibrated roof bows with cross-section 30 x 30 mm
- New modular roof strap concept
- Robust folding plates with insert system
- 18 bows with 692 mm distance between bows
- Optionally also with 19 bows and 650 mm distance between bows

## Paquete articulado · Joint Package

- < 1,4 m de longitud del paquete hasta 8 m de estructura  
 < 1.4 m package length up to 8 m body
- < 2,2 m de longitud del paquete hasta 13,6 m de estructura  
 < 2.2 m package length up to 13.6 m
- Altura del paquete aprox. 280 mm  
 Package height approx. 280 mm



Longitud **L**: ≈ 1,4 m - 2,2 m  
Length **L**: ≈ 1.4 - 2.2 m

Altura **H**: ≈ 300 mm  
Height **H**: ≈ 300 mm

**X** = medida hasta pared frontal (específica del cliente)

**X** = Size up to bulkhead (customer specific)





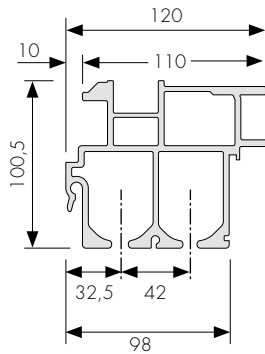
# SESAM CS-SLIMLINER



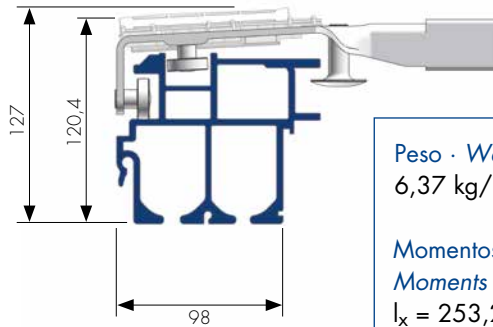
Universal Classic · *Universal Classic*

Número de dibujo · *Drawing No. 900304*

Perfil · *Profile* Soporte de aluminio · *Aluminum beam*



Techo convertible · *Roof Structure*



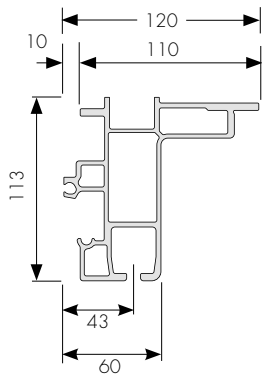
Peso · *Weight*  
6,37 kg/m

Momentos de inercia  
*Moments of inertia*  
 $I_x = 253,2 \text{ cm}^4$   
 $I_y = 279,4 \text{ cm}^4$

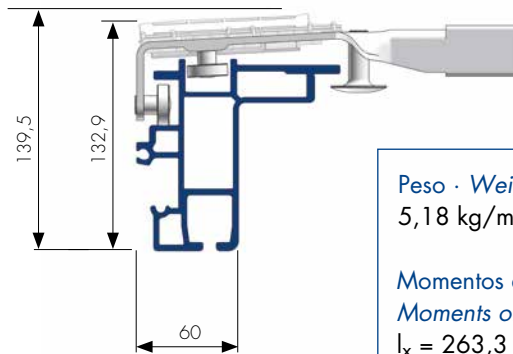
Standard · *Standard*

Número de dibujo · *Drawing No. 900402*

Perfil · *Profile* Soporte de aluminio · *Aluminum beam*



Techo convertible · *Roof Structure*



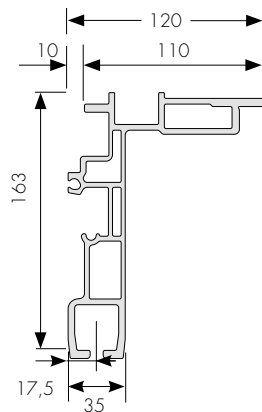
Peso · *Weight*  
5,18 kg/m

Momentos de inercia  
*Moments of inertia*  
 $I_x = 263,3 \text{ cm}^4$   
 $I_y = 174,1 \text{ cm}^4$

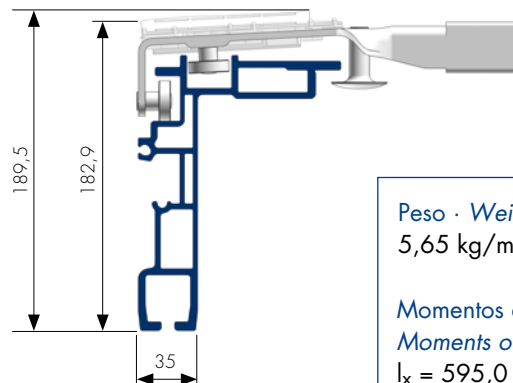
Volume · *Volume*

Número de dibujo · *Drawing No. 900301*

Perfil · *Profile* Soporte de aluminio · *Aluminum beam*



Techo convertible · *Roof Structure*

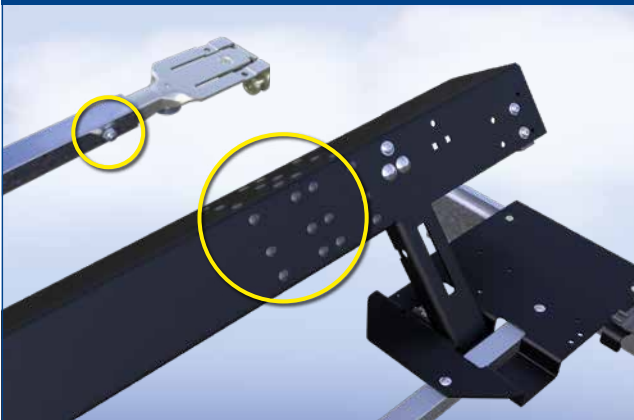


Peso · *Weight*  
5,65 kg/m

Momentos de inercia  
*Moments of inertia*  
 $I_x = 595,0 \text{ cm}^4$   
 $I_y = 207,2 \text{ cm}^4$

# ¡Una gran solución para Great Solution for Sm

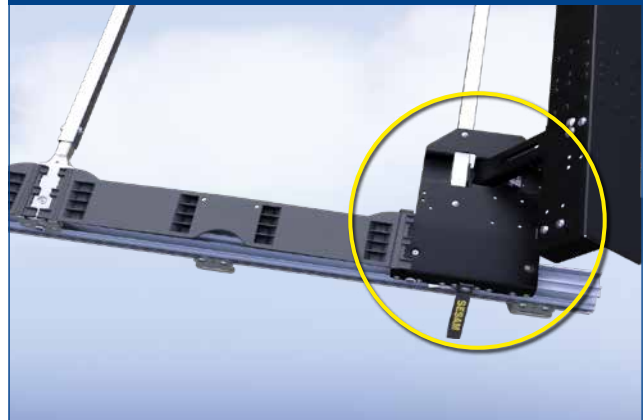
## Adaptable Adjustable



### Para diferentes anchos de vehículo For various vehicle widths

- Para anchos de 1600 mm a 2550 mm  
*For widths from 1600 mm to 2550 mm*
- Adaptable y atornillable durante el montaje  
*Adjustable during assembly and screwable*
- Para optimización de la carga útil de camiones ligeros de hasta 8 m: aprox. 35 kg más de carga útil  
*For payload optimization of light trucks up to 8m - approx. 35Kg more payload*

## Gran abertura de carga Large loading opening



### Carro móvil final Small End carriage Small

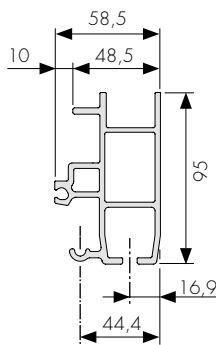
- Nuevo carro móvil final más pequeño (**120 mm menos**), que ha sido especialmente optimizado para vehículos pequeños de hasta 8 m de longitud  
*New, smaller end carriage (minus 120 mm), which has been specially optimized for small cars up to 8m length*
- Es posible una abertura de carga más grande en vehículos pequeños que en un carro móvil final normal  
*Larger loading opening possible for small vehicles than with normal end carriage*

# Para vehículos pequeños! Small Vehicles!

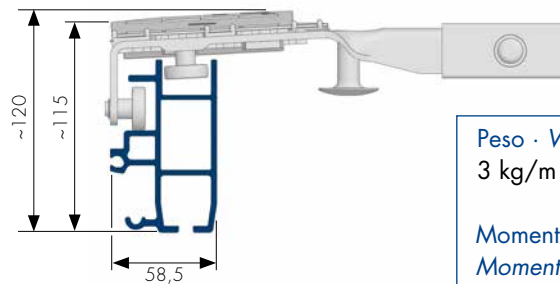
Small · Small

Número de dibujo · Drawing No. 900931

Perfil · Profile Soporte de aluminio · Aluminum beam



Techo convertible · Roof Structure

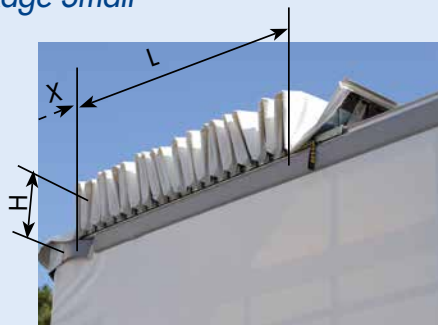


Peso · Weight  
3 kg/m

Momentos de inercia  
Moments of inertia  
 $I_x = 82,7 \text{ cm}^4$   
 $I_y = 33,9 \text{ cm}^4$

Para optimización de la carga útil de camiones ligeros de hasta 8 m: aprox. 35 kg más de carga útil · For payload optimization of light trucks up to 8 m - approx. 35 kg more payload

Paquete articulado Small · Joint Package Small



Longitud **L** :  $\approx 0,4 \text{ m} - 1,2 \text{ m}$   
Length **L** :  $\approx 0,4 - 1,2 \text{ m}$

Altura **H** :  $\approx 300 \text{ mm}$   
Height **H** :  $\approx 300 \text{ mm}$

**X** = medida hasta pared frontal  
(específica del cliente)  
**X** = Size up to bulkhead  
(customer specific)

< 1,2 m de longitud del paquete hasta  
8 m de estructura

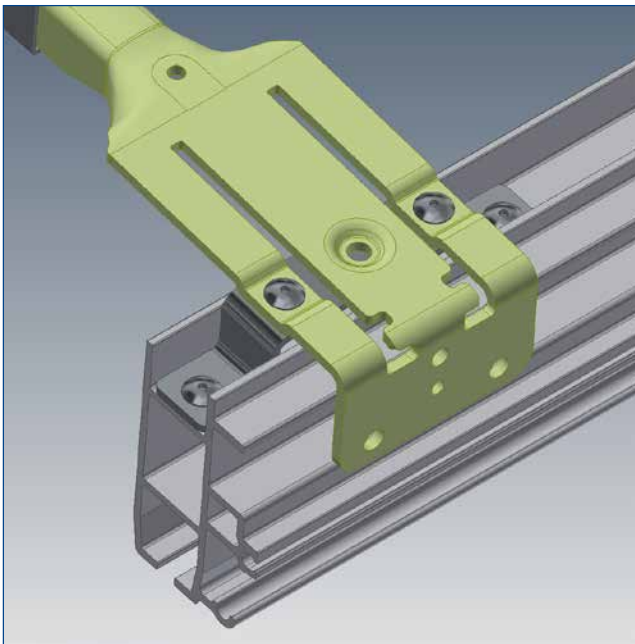
< 1.2 m package length up to 8 m body



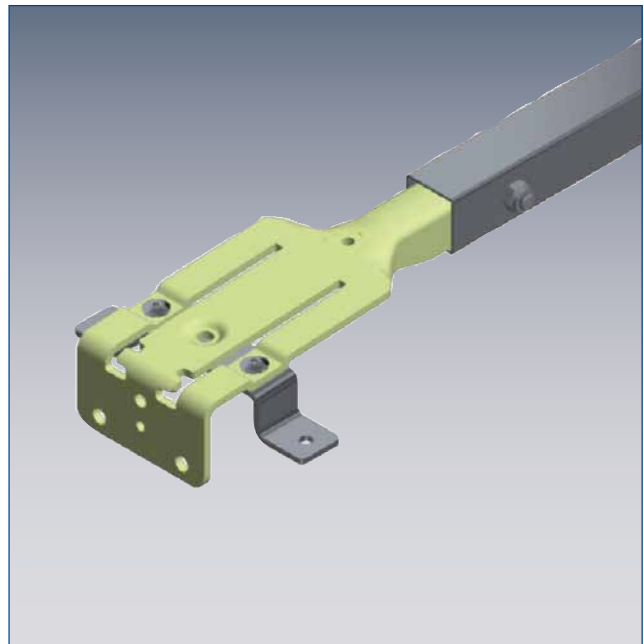
## SESAM CS-SLIMLINER FIX

El SESAM CS-SLIMLINER FIX de Edscha es una forma rentable de equipar una estructura de cortina lateral con un techo de lona sólido y ligero con la calidad SESAM habitual, si no se requiere una opción de carga desde arriba.

*The Edscha SESAM CS-SLIMLINER FIX is a low-cost way to fit a side curtain structure with a light, solid tarpaulin roof in standard SESAM quality if loading accessibility from above is not necessary.*



Fácil montaje mediante remachado de las cerchas desde arriba  
*Simple assembly by riveting the bows from above*



Cercha con elemento deslizable  
*Bow with sliding element*



Viga de pórtico montada de forma fija  
*Fixed portal beam*



Cercha final montada de forma fija  
*Fixed end bow*



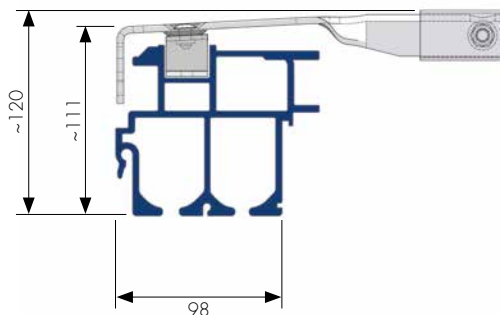


# SESAM CS-SLIMLINER FIX

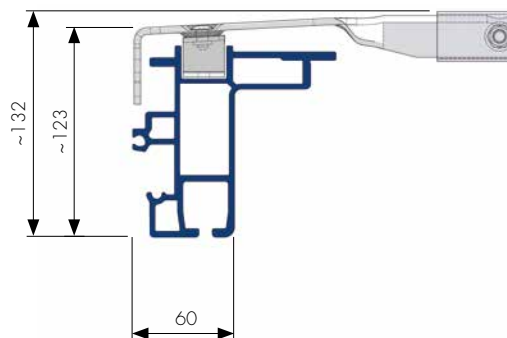


## Techo convertible · Roof Structure

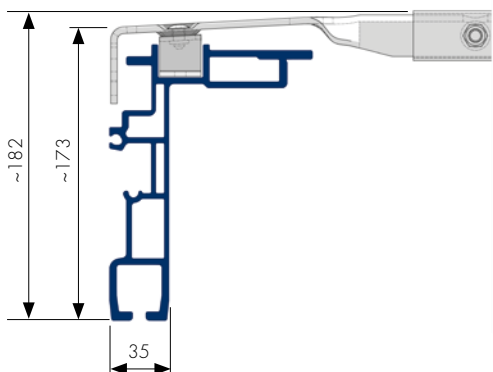
Universal Cassic · *Universal Cassic*



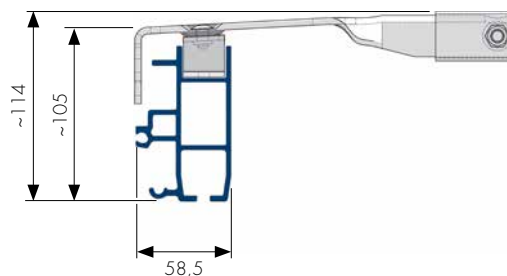
Standard · *Standard*



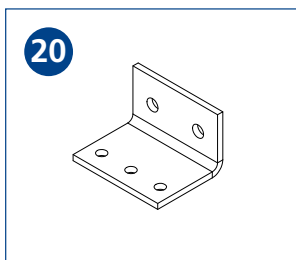
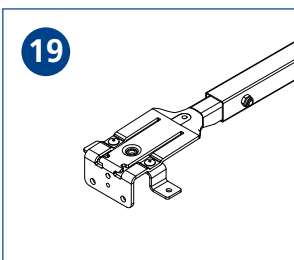
Volume · *Volume*



Small · *Small*



## Componentes de techo SESAM CS-SLIMLINER FIX · Roof parts SESAM CS-SLIMLINER FIX



Pos.	Artículo Article No.	Descripción Description	Unidad de embalaje · Packet unit		Individual Single C
			Pequeño Small A	Grande Large B	
19	192422300	Cercha de techo fija atornillada – BG 2550 mm <i>Fix roof bow screwed – BG 2550 mm</i>	100		1
20	69014360	Escuadra de fijación para cercha final* <i>Bracket for end bow / gantry beam*</i>	10		1

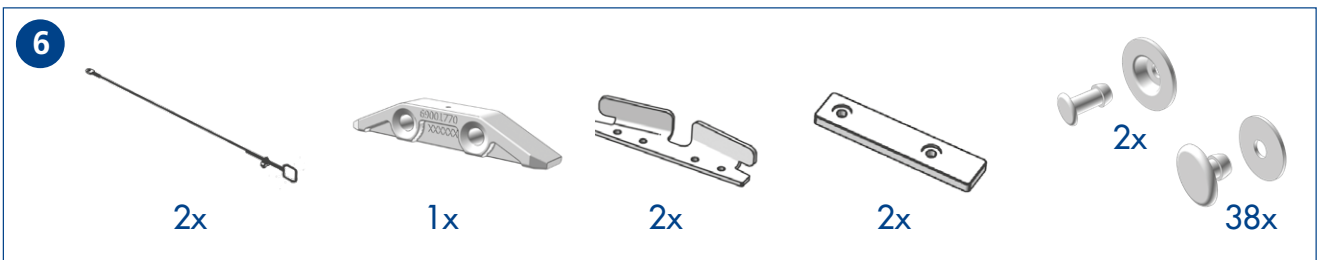
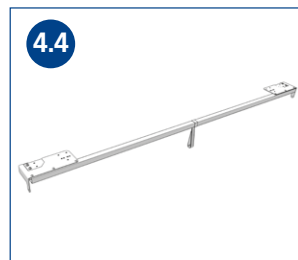
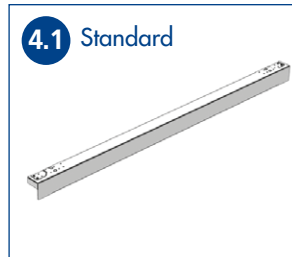
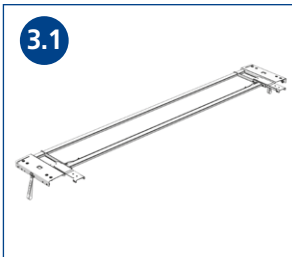
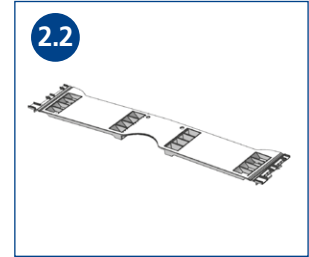
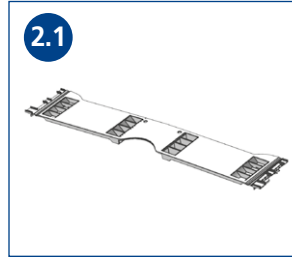
\* solo se requiere para CS-SLIMLINER SMALL · *only required for CS-SLIMLINER SMALL*



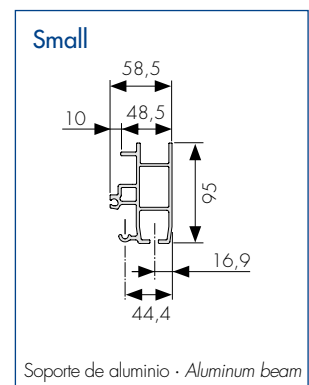
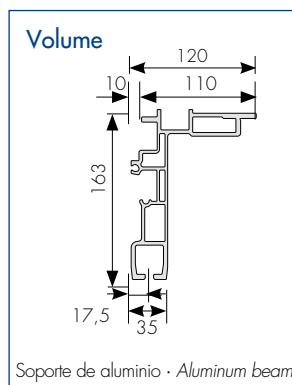
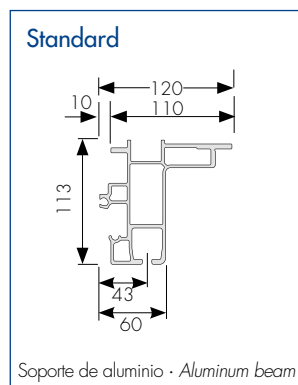
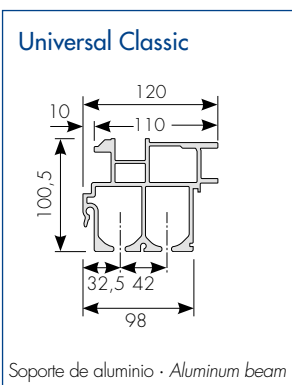
# SESAM CS-SLIMLINER



## Componentes de techo Standard/Volume · Roof parts Standard/Volumen



## Perfis · Profiles





# SESAM CS-SLIMLINER



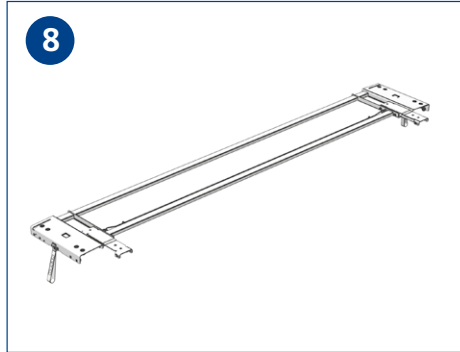
Pos.	Artículo <i>Article</i> No.	Descripción <i>Description</i>	Unidad de embalaje · <i>Packet unit</i>		Individual <i>Single</i> C
			Pequeño <i>Small</i> A	Grande <i>Large</i> B	
1.1	192422552	Cercha VG / 2550 mm <i>Roofstick / 2550 mm</i>	100	500	1
1.2	192422590	Cercha atornillada / 2550 mm <i>Bow screwed / 2550 mm</i>	100		1
2.1	194258650	Placa plegable 650 <i>Folding plate 650</i>	500	1000	1
2.2	194258700	Placa plegable 700 <i>Folding plate 700</i>	500	1000	1
3.1	210422558	Carro móvil final BG /2550 mm <i>End carriage 2550 mm</i>	5	25	1
3.2	210422350	Carro móvil final Small <i>End carriage Small</i>	5	25	1
4.1	69000690	Viga de pórtico BG-130 <i>Gantry beam-BG-130</i>	5	25	1
4.2	69014290	Viga de pórtico adaptable <i>Gantry beam adaptable</i>	5	25	1
4.3	69001370	Viga de pórtico BG-190 <i>Gantry beam 190</i>	5	25	1
4.4	69014320	Cercha final adaptable <i>End bow adaptable</i>	5	25	1
5	38062430	Barra de tracción <i>Tie rod</i>	10	125	1
6	235420001	Kit de accesorios <i>Accessory kit</i>	5	25	1



# SESAM CS-SLIMLINER

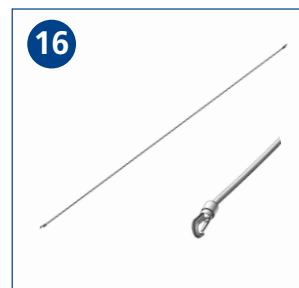
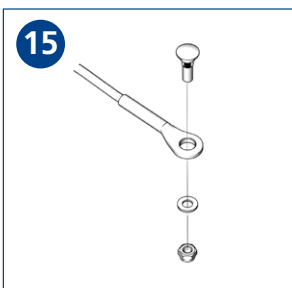
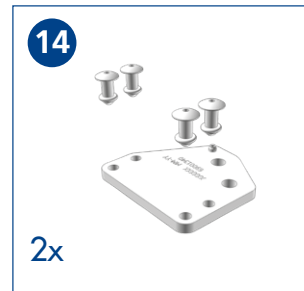


Reforzado (intermodal) según EN 283 · reinforced (intermodal) according to EN 283



Pos.	Artículo Article No.	Descripción Description	Unidad de embalaje · Packet unit		
			Pequeño Small A	Grande Large B	Individual Single C
7	192422556	Cercha DB-VG / 2550 mm roofstick DB-VG / 2550 mm	100	500	1
8	210429261	Carro móvil final BG-DB / 2550 mm End carriage BG 2550 mm	5	25	1

Componentes de techo versión XL según EN 12642  
Roof parts XL-Version according to EN 12642





# SESAM CS-SLIMLINER



Pos.	Artículo Article No.	Descripción Description	Unidad de embalaje · Packet unit		Individual Single C
			Pequeño Small A	Grande Large B	
9	192422568	Cercha central XL VG / 2550 mm XL-central bow - VG / 2550 mm	5	25	1
10	38083060	Cable metálico BG (G/G) 7030 mm* Wire cable BG (G/G) 7030 mm*	10	50	2
11	38083050	Cable metálico BG (A/G) 6990 mm* Wire cable BG (A/G) 6990 mm*	10	50	2
12	38061360	Cable metálico BG (G/G) 6720 mm* Wire cable BG (G/G) 6720 mm*	10	50	2
13	38083110	Cable metálico BG (A/G) 7250 mm* Wire cable BG (A/G) 7250 mm*	10	50	2
14	69003360	Soporte BG XL delantero con remaches Mounting BG XL front w. rivet	5	25	1
15	38062030	Tornillo con resalte M8x29 Shoulder Screw M8x29	10	50	1
16	38055570	Cable VG 6,0 x1300,0 con gancho Rope VG 6,0 x1300,0 with hook	50	200	1

\* Si el número de cerchas es par, véase la figura a) página 10 · when even number of bows look at figure a) page 10  
Si el número de cerchas es impar, véase la figura b) página 10 · when uneven number of bows look at figure b) page 10

## XL según EN 12642 y reforzado según EN 283 XL according to EN 12642 and reinforced according to EN 283

Pos.	Artículo Article No.	Descripción Description	Unidad de embalaje · Packet unit		Individual Single C
			Pequeño Small A	Grande Large B	
17	192422569	Cercha central CL DB-VG / 2550 mm XL-central bow - DB / 2550 mm	5	25	1



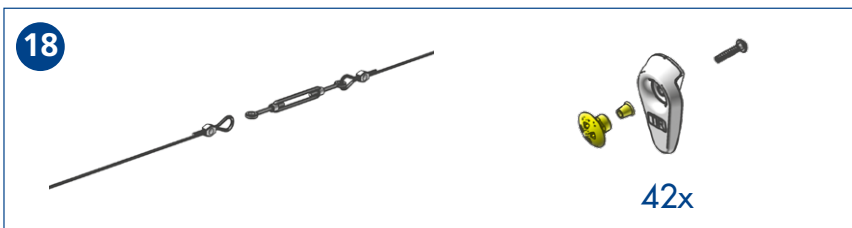


## Curtain-Sider Slimliner TIR · Curtain-Sider Slimliner TIR

La capota corrediza Slimliner Volumen se puede convertir en una Curtain-Sider aprobada por TIR con los accesorios apropiados. El kit TIR incluye seguros especiales de lona para rodillos de lona lateral, el cable de acero TIR rojo, el remache de seguridad Maxlock con garantía aduanera para los carros de rodillo y carros móviles finales (de cubierta), así como accesorios de montaje y sujeción correspondientes.

The Slimliner Large sliding roof can be converted to a TIR-approved curtain sider with the appropriate accessories. The TIR set includes tarpaulin attachments for the side tarpaulin rollers, the red TIR steel cable, the customs-approved Maxlock attachment riveting for the (roof) rollers and end carriages and corresponding tensioning and assembly accessories.

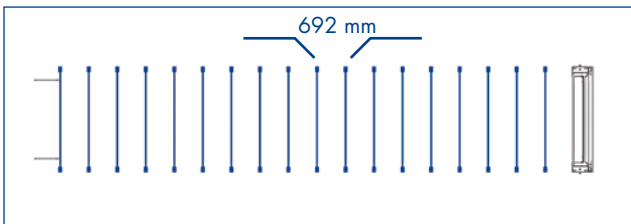
## Componentes de techo TIR · Roof parts TIR



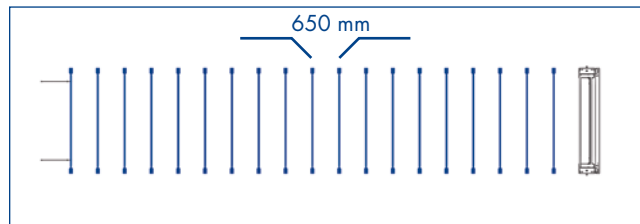
Pos.	Artículo Article No.	Descripción Description	Unidad de embalaje · Packet unit		Individual Single C
			Pequeño Small A	Grande Large B	
18	69004100	Paquete TIR TIR-Paket	5	25	1

## Configuración de ejemplo L: 13600 mm · Example configuration L: 13600 mm

**Standard** véanse las tablas de las páginas 15 y 16 · **Standard** refer to tables on page 15 & 16

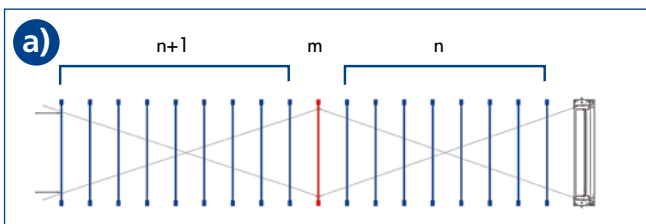


Techo: 18 cerchas / placa plegable = 692 mm  
Roof: 18 bows/folding plate = 692 mm

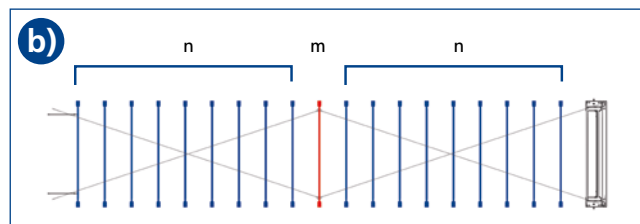


Techo: 19 cerchas / placa plegable = 650 mm  
Roof: 19 bows/folding plate = 650 mm

**XL** véanse las tablas de las páginas 17 y 18 · **XL** refer to tables on page 17 & 18



Número par de cerchas · even number of bows



Número impar de cerchas · uneven number of bows



# SESAM CS-SLIMLINER



Configuración con distancia entre cerchas de techo de 692 mm  
 Configuration for roofstick distance of 692 mm

Base · Basís Placas plegables Folding plate 700 mm	Peso Weight  ~ kg/ Pz./pc.	Longitud de estructura/longitud del soporte · Structural length (mm)												
		5370 Hasta /till 5995	6065 Hasta /till 6690	6760 Hasta /till 7380	7450 Hasta /till 8070	8140 Hasta /till 8765	8835 Hasta /till 9455	9525 Hasta /till 10150	10220 Hasta /till 10840	10910 Hasta /till 11530	11600 Hasta /till 12225	12295 Hasta /till 12915	12985 Hasta /till 13610	13680 Hasta /till 14300
<b>Cercha</b> <i>Roofstick</i>														
<b>192422552</b> Standard/Standard	4,3	7	8	9	10	11	12	13	14	15	16	17	18	19
<b>192422556</b> DB	5,3													
<b>Placas plegables</b> <i>Folding plate</i>														
<b>194258700</b> 700 mm	0,2	14	16	18	20	22	24	26	28	30	32	34	36	38
<b>Viga de pórtico</b> <i>Gantry beam</i>														
<b>69000690</b> Standard/Standard 130	15,7	1	1	1	1	1	1	1	1	1	1	1	1	1
<b>69001370</b> Volume/Volume 190	18,7													
<b>Carro móvil final</b> <i>End carriage</i>														
<b>210422558</b> Standard/Standard	18,3	1	1	1	1	1	1	1	1	1	1	1	1	1
<b>210429261</b> DB	26,6													
<b>Kit de accesorios</b> <i>Accessory kit</i>														
<b>235420001</b>	0,7	1	1	1	1	1	1	1	1	1	1	1	1	1
<b>Barra de tracción</b> <i>Tie rod</i>														
<b>38062430</b>	3,0	1	1	1	1	1	1	1	1	1	1	1	1	1
<b>Peso total</b> <i>Total weight (~kg) *</i>		71	75	80	85	89	94	99	104	108	113	118	122	127

\* Base: cercho estándar y viga de pórtico 130 · Basis: standard roofstick and gantry beam 130



# SESAM CS-SLIMLINER



Configuración con distancia entre cerchas de techo de 650 mm  
 Configuration for roofstick distance of 650 mm

**TIR**

Base · Basis Placas plegables Folding plate 650 mm	Peso Weight  ~ kg/ Pz./pc.	Longitud de estructura/longitud del soporte · Structural length (mm)													
		5080 Hasta /till 5660	5730 Hasta /till 6310	6380 Hasta /till 6960	7030 Hasta /till 7610	7680 Hasta /till 8260	8330 Hasta /till 8910	8980 Hasta /till 9560	9630 Hasta /till 10210	10280 Hasta /till 10860	10930 Hasta /till 11510	11580 Hasta /till 12160	12230 Hasta /till 12810	12880 Hasta /till 13460	13530 Hasta /till 14110
<b>Cercha</b> Roofstick															
<b>192422552</b> Standard/Standard	4,3														
<b>192422556</b> DB	5,3	7	8	9	10	11	12	13	14	15	16	17	18	19	20
<b>Placas plegables</b> Folding plate															
<b>194258650</b> 650 mm	0,2	14	16	18	20	22	24	26	28	30	32	34	36	38	40
<b>Viga de pórtico</b> Gantry beam															
<b>69000690</b> Standard/Standard 130	15,7														
<b>69001370</b> Volume/Volume 190	18,7	1	1	1	1	1	1	1	1	1	1	1	1	1	1
<b>Carro móvil final</b> End carriage															
<b>210422558</b> Standard/Standard	18,3														
<b>210429261</b> DB	26,6	1	1	1	1	1	1	1	1	1	1	1	1	1	1
<b>Kit de accesorios</b> Accessory kit															
<b>235420001</b>	0,7	1	1	1	1	1	1	1	1	1	1	1	1	1	1
<b>Barra de tracción</b> Tie rod															
<b>38062430</b>	3,0	1	1	1	1	1	1	1	1	1	1	1	1	1	1
<b>Opción</b> Option															
<b>69004100</b> Paquete TIR TIR package	3,8														
<b>Peso total</b> Total weight (~kg) *		71	75	80	85	89	94	99	104	108	113	118	122	127	132

\* Base: cercho estándar y viga de pórtico 130 · Basis: standard roofstick and gantry beam 130



# SESAM CS-SLIMLINER



Configuración con distancia entre cerchas de techo de 650 mm XL según EN 12642  
Paquete TIR · Configuration for roofstick distance of 692 mm XL according to EN 12642

**XL**

Base · Basis Placas plegables Folding plate 700 mm XL Version	Peso Weight  ~ kg/ Pz./pc.	Longitud de estructura/longitud del soporte · Structural length (mm)												
		5370 Hasta /till 5995	6065 Hasta /till 6690	6760 Hasta /till 7380	7450 Hasta /till 8070	8140 Hasta /till 8765	8835 Hasta /till 9455	9525 Hasta /till 10150	10220 Hasta /till 10840	10910 Hasta /till 11530	11600 Hasta /till 12225	12295 Hasta /till 12915	12985 Hasta /till 13610	13680 Hasta /till 14300
<b>Cercha Roofstick</b>														
<b>192422552</b> Standard/Standard	4,3													
<b>192422556</b> DB	5,3	7	8	9	10	10	11	12	13	14	15	16	17	18
<b>192422568</b> Cercha central XL XL-central bow	5,1													
<b>192422569</b> Cercha central XL DB XL-central bow DB	6,0					1	1	1	1	1	1	1	1	1
<b>Placas plegables Folding plate</b>														
<b>194258700</b> 700 mm	0,2	14	16	18	20	22	24	26	28	30	32	34	36	38
<b>Viga de pórtico Gantry beam</b>														
<b>69000690</b> Standard/Standard 130	15,7													
<b>69001370</b> Volume/Volume 190	18,7	1	1	1	1	1	1	1	1	1	1	1	1	1
<b>Carro móvil final End carriage</b>														
<b>210422558</b> Standard/Standard	18,3													
<b>210429261</b> DB	26,6	1	1	1	1	1	1	1	1	1	1	1	1	1
<b>Kit de accesorios Accessory kit</b>														
<b>235420001</b>	0,7	1	1	1	1	1	1	1	1	1	1	1	1	1
<b>Barra de tracción Tie rod</b>														
<b>38062430</b>	3,0	1	1	1	1	1	1	1	1	1	1	1	1	1
<b>Cables de alambre Wire cables</b>														
<b>38083050</b> (A/G) 6990 mm	1,1												2	
<b>38083060</b> (G/G) 7030 mm	1,1												2	
específico parte delantera specific front						•	•	•	•	•	•	•		2
específico parte trasera specific rear						•	•	•	•	•	•	•		2
<b>Peso total Total weight (~kg) *</b>		71	75	80	85	90	95	100	104	109	114	118	128	132

\* Base: cercho estándar y viga de pórtico 130 · Basis: standard roofstick and gantry beam 130

• Según necesidad · On demand



# SESAM CS-SLIMLINER



Configuración con distancia entre cerchas de techo de 650 mm XL según EN 12642 · Configuration for roofstick distance of 650 mm XL according to EN 12642

## TIR XL

Base · Basis Placas plegables Folding plate 650 mm XL Version	Peso Weight  ~ kg/ Pz./pc.	Longitud de estructura/longitud del soporte · Structural length (mm)													
		5080 Hasta /till 5660	5730 Hasta /till 6310	6380 Hasta /till 6960	7030 Hasta /till 7610	7680 Hasta /till 8260	8330 Hasta /till 8910	8980 Hasta /till 9560	9630 Hasta /till 10210	10280 Hasta /till 10860	10930 Hasta /till 11510	11580 Hasta /till 12160	12230 Hasta /till 12810	12880 Hasta /till 13460	13530 Hasta /till 14110
<b>Cercha · Roofstick</b>															
<b>192422552</b> Standard/Standard	4,3														
<b>192422556</b> DB	5,3	7	8	9	10	11	11	12	13	14	15	16	17	18	19
<b>192422568</b> Cercha central XL XL-central bow	5,1														
<b>192422569</b> Cercha central XL DB XL-central bow DB	6,0					1	1	1	1	1	1	1	1	1	1
<b>Placas plegables Folding plate</b>															
<b>194258650</b> 650 mm	0,2	14	16	18	20	22	24	26	28	30	32	34	36	38	40
<b>Viga de pórtico Gantry beam</b>															
<b>69000690</b> Standard/Standard 130	15,7	1	1	1	1	1	1	1	1	1	1	1	1	1	1
<b>69001370</b> Volume/Volume 190	18,7														
<b>Carro móvil final End carriage</b>															
<b>210422558</b> Standard/Standard	18,3	1	1	1	1	1	1	1	1	1	1	1	1	1	1
<b>210429261</b> DB	26,6														
<b>Kit de accesorios Accessory kit</b>															
<b>235420001</b>	0,7	1	1	1	1	1	1	1	1	1	1	1	1	1	1
<b>Barra de tracción Tie rod</b>															
<b>38062430</b>	3,0	1	1	1	1	1	1	1	1	1	1	1	1	1	1
<b>Cables de alambre Wire cables</b>															
<b>38083110</b> [A/G] 7250 mm	1,1													2	
<b>38061360</b> [G/G] 6720 mm	1,0													2	
específico parte delantera specific front						•	•	•	•	•	•	•	•		2
específico parte trasera specific rear						•	•	•	•	•	•	•	•		2
<b>Opción · Option</b>															
<b>69004100</b> Paquete TIR TIR package	3,8														
<b>Peso total Total weight (~kg) *</b>		71	75	80	85	90	95	100	104	109	114	118	123	132	137

\* Base: cercho estándar y viga de pórtico 130 · Basis: standard roofstick and gantry beam 130

• Según necesidad · On demand





# SESAM CS-SLIMLINER



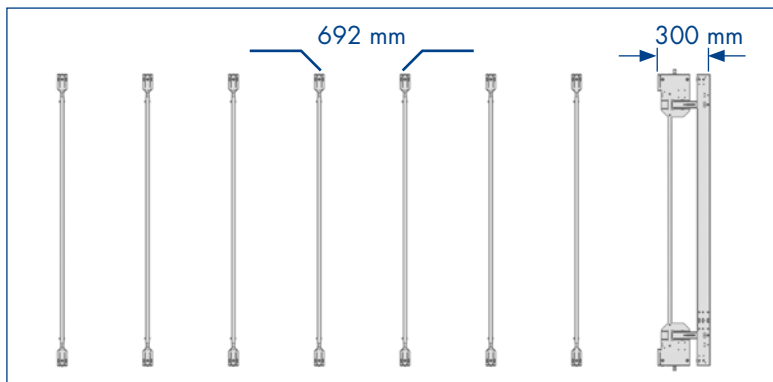
Configuración con distancia entre cerchas de techo de 692 mm  
 Configuration for roofstick distance of 692 mm

## SMALL

Base · Basis Placas plegables Folding plate 700 mm	Peso Weight  ~ kg/ Pz./pc.	Longitud de estructura/longitud del soporte · Structural length (mm)										
		1115 Hasta /till 1806	1807 Hasta /till 2498	2499 Hasta /till 3190	3191 Hasta /till 3882	3883 Hasta /till 4574	4575 Hasta /till 5266	5267 Hasta /till 5958	5959 Hasta /till 6650	6651 Hasta /till 7342	7343 Hasta /till 8034	8035 Hasta /till 8726
<b>Cercha Roofstick</b>												
<b>192422590</b> Cercha atornillada / 2550 mm Bow screwed / 2550 mm	4,3	1	2	3	4	5	6	7	8	9	10	11
<b>Placas plegables Folding plate</b>												
<b>194258700</b> 700 mm	0,2	2	4	6	8	10	12	14	16	18	20	22
<b>Viga de pórtico/Cercha final Gantry beam / End bow</b>												
<b>69014290</b> Viga de pórtico adaptable Gantry beam adaptable	16,4	1	1	1	1	1	1	1	1	1	1	1
<b>69014320</b> Cercha final adaptable* End bow adaptable*	5,5											
<b>Carro móvil final End carriage</b>												
<b>210422350</b> Small/Small	7,1	1	1	1	1	1	1	1	1	1	1	1
<b>Kit de accesorios Accessory kit</b>												
<b>235420001</b>	0,7	1	1	1	1	1	1	1	1	1	1	1
<b>Barra de tracción Tie rod</b>												
<b>38062430</b>	3,0	1	1	1	1	1	1	1	1	1	1	1
<b>*Peso total con cercha final *Total weight (~kg) with end bow</b>		21,2	25,9	30,6	35,3	40	44,7	49,4	54,1	58,8	63,5	68,2

Configuración de ejemplo L: 5500 mm · Example configuration L: 5500 mm

**Small** véase tabla anterior · **Small** refer to table above



Techo: 7 cerchas / placa plegable = 700 mm  
 Roof: 7 bows/folding plate = 700 mm

Dirija su pedido al socio o fabricante del vehículo competente para usted.

Nota: Encontrará más información también en la página de internet en nuestro catálogo actual «Piezas de desgaste/kits de reparación» en formato PDF.

*Send your order to the partner responsible for you or to the vehicle manufacturer. Note: Information may also be found on our website in the form of a PDF-document of our current catalogue "Wear parts / Repair kits".*

[www.EdschaTS.com](http://www.EdschaTS.com)



**European Trailer Systems GmbH**

Im Moerser Feld 1f, 47441 Moers, Germany

Phone: +49 (0) 2841 6070 700 · Fax: +49 (0) 2841 6070 333

[www.EdschaTS.com](http://www.EdschaTS.com)

Member of VBG GROUP

