



DE/EN 03/22

DIE NEUE GENERATION · THE NEW GENERATION



CS-SLIMLINER

CURTAIN-SIDER-VERDECK · CURTAIN-SIDER ROOF



Die Untersch Th

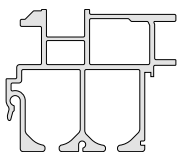
Kostengünstig Cost-Efficient



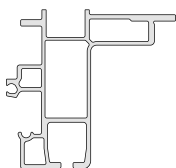
Leicht und stabil · *Light and solid*

- Geringes Gewicht · *Light weight*
- Hohe Torsionssteifigkeit
High torsional stiffness
- Hohe Seitensteifigkeit
High lateral stiffness

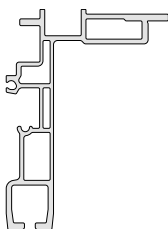
6,37 kg/m



5,18 kg/m



5,65 kg/m

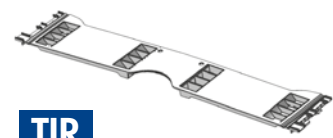


Erhöhte Zuladung Increased Payload



Ideal für Transit · *Ideal for transit*

- Material und Gewichtseinsparung durch geringere Spriegelanzahl · *Savings in material and weight due to fewer roof bows*
- Sehr robust und von den Zollbehörden anerkannt
Very robust and approved by customs
- Als Ergänzung zum Standardverdeck konzipiert
Designed as an addition to the standard roof
- Einfach nachrüstbar
Easy to retrofit



TIR

650 mm

Die Unterschiede

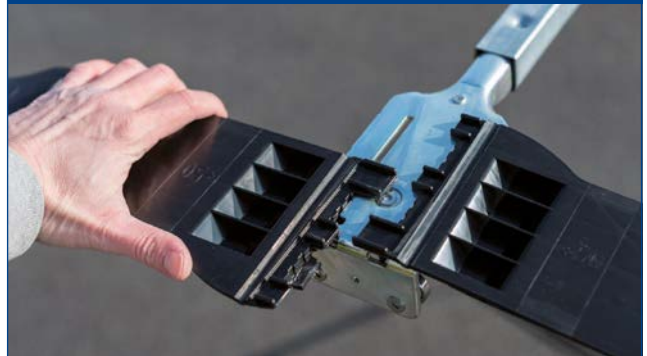
Problemlose Nachrüstung *Problem-free Expansion*



Einfach aufrüstbar · *Easy upgradable*

- Problemlos nachrüstbare XL Aufbaustabilisierung
Easily retrofittable XL structural stabiliser
- Dachplanenschonend
Does not damage the tarpaulin
- Geringe Montagekosten · *Low assembly costs*
- Günstige Komponenten · *Low-cost components*
- XL-Seile werden beim Öffnen angehoben
XL-Cables are lifted during opening

Hohe Funktionalität *High Functionality*



Leichtgängige Bedienung · *Smooth operation*

- Hohe Leichtgängigkeit
Extremely smooth running
- Geringer Kraftaufwand
Little effort required
- Entwickelt vom Pionier des Faltplattenverdecks
Developed by the pioneer of the folding panel roof



SESAM CS-SLIMLINER



Ausstattungsoptionen

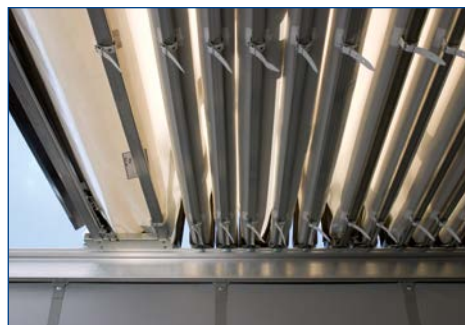
- Standard-Anforderungen
- Standard-Endlaufwagen
- Für Dachgurte
125 & 175 mm
- Mit Standard-Portalbalken
130 und Volumen-
Portalbalken 190 mm
- Optional Code XL-fähig
mit 4-Seil-Dachaussteifung
- Optional für
Bahnverdecke
- Optional TIR-fähig

Equipment options

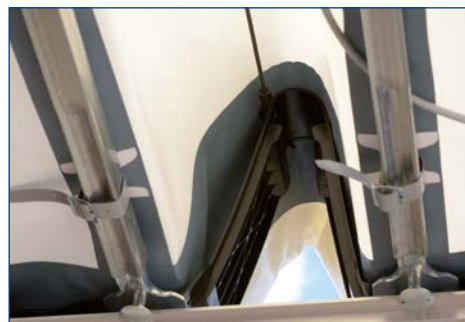
- *Standard requirements*
- *Standard end carriage*
- *For roof straps
125 & 175 mm*
- *With standard gantry
beams 130 and volume
gantry beams 190 mm*
- *Optional Code XL-capable
with 4-cable roof
reinforcement*
- *Optional for rail roofs*
- *Optional TIR capable*



Große Öffnung möglich / wide opening possible



kurzes Verdeck-Paket / short roofpackage



Robuste Gelenke mit Einschubsystem und Bohrung für Expanderseil (XL-Seile ragen nicht in den Laderaum)
Robust joints with insert system and drill holes for expander cable (XL cables do not protrude into cargo space)

Besonderheiten

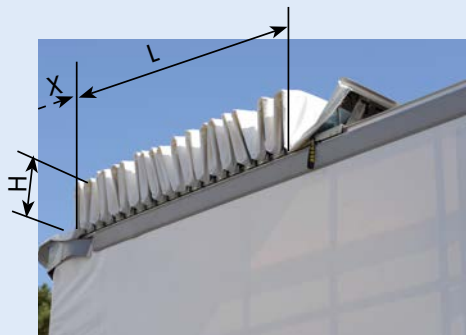
- Hochfeste einteilige Rollenwagen aus Stahl
- Rollenwagengeometrie mit 3° Kröpfung für großzügigen Profilvergänger
- Massiver Endlaufwagen aus Stahl
- Verprägte und kalibrierte Dachspriegel mit Querschnitt 30 x 30 mm
- Neues modulares Dachgurtkonzept
- Robuste Faltpfatten mit Einschubsystem
- 18 Spriegel mit 692 mm Spriegelabstand
- Optional auch mit 19 Spriegeln und 650 mm Spriegelabstand

Special features

- *High-strength one-piece roller carriage in steel*
- *Roller carriage geometry with 3° cranking for spacious profile clearance*
- *Solid end carriage in steel*
- *Moulded and calibrated roof bows with cross-section 30 x 30 mm*
- *New modular roof strap concept*
- *Robust folding plates with insert system*
- *18 bows with 692 mm distance between bows*
- *Optionally also with 19 bows and 650 mm distance between bows*

Gelenkpaket · Joint Package

- < 1,4 m Paketlänge bis 8 m Aufbau
 < 1.4 m package length up to 8 m body
- < 2,2 m Paketlänge bis 13,6 m Aufbau
 < 2.2 m package length up to 13.6 m
- Pakethöhe ca. 280 mm
 Package height approx. 280 mm



Länge **L**: ≈ 1,4 m - 2,2 m
Length **L**: ≈ 1.4 - 2.2 m

Höhe **H**: ≈ 300 mm
Height **H**: ≈ 300 mm

X = Maß bis Stirnwand
(kundenspezifisch)
X = Size up to bulkhead
(customer specific)



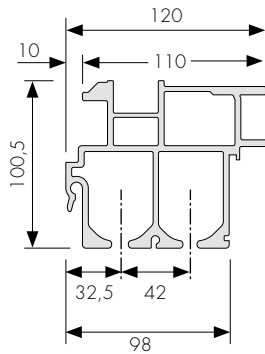
SESAM CS-SLIMLINER



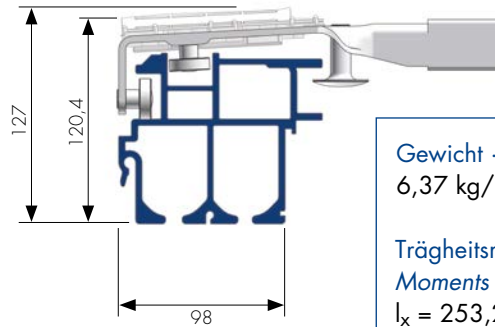
Universal Classic · *Universal Classic*

Zeichnungsnummer Drawing No. 900304

Profil · *Profile* Alu-Träger · *Aluminum beam*



Verdeckaufbau · *Roof Structure*



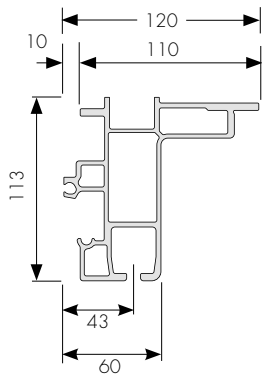
Gewicht · *Weight*
6,37 kg/m

Trägheitsmomente
Moments of inertia
 $I_x = 253,2 \text{ cm}^4$
 $I_y = 279,4 \text{ cm}^4$

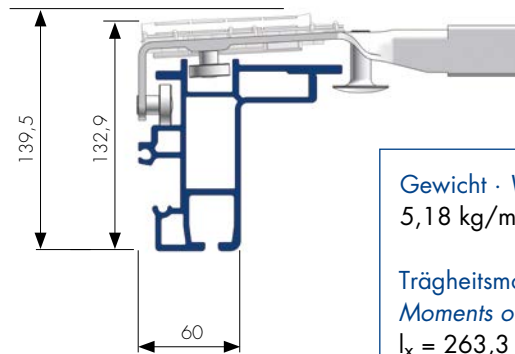
Standard · *Standard*

Zeichnungsnummer Drawing No. 900402

Profil · *Profile* Alu-Träger · *Aluminum beam*



Verdeckaufbau · *Roof Structure*



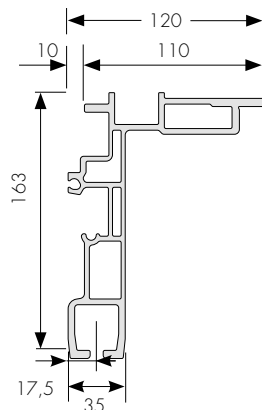
Gewicht · *Weight*
5,18 kg/m

Trägheitsmomente
Moments of inertia
 $I_x = 263,3 \text{ cm}^4$
 $I_y = 174,1 \text{ cm}^4$

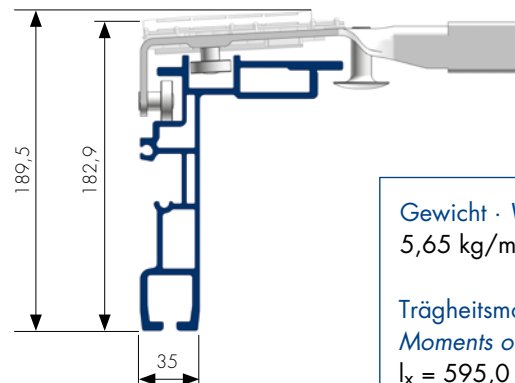
Volumen · *Volume*

Zeichnungsnummer Drawing No. 900301

Profil · *Profile* Alu-Träger · *Aluminum beam*



Verdeckaufbau · *Roof Structure*

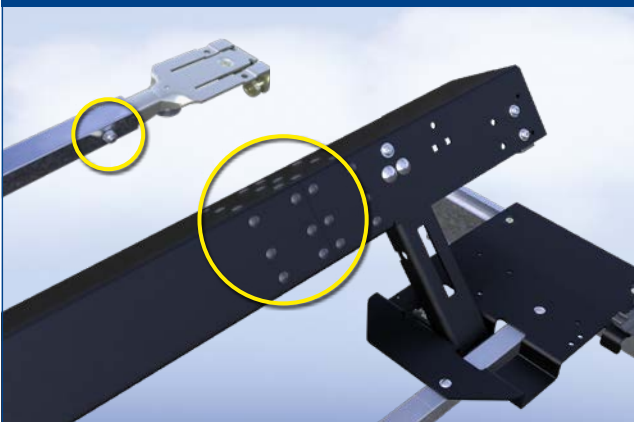


Gewicht · *Weight*
5,65 kg/m

Trägheitsmomente
Moments of inertia
 $I_x = 595,0 \text{ cm}^4$
 $I_y = 207,2 \text{ cm}^4$

Große Lösung für Great Solution for

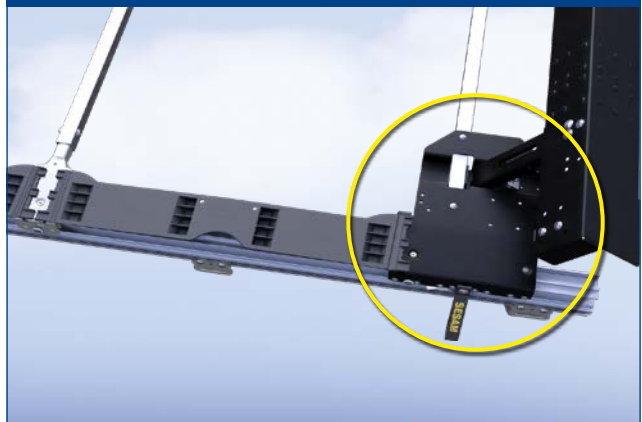
Anpassbar Adjustable



Für verschiedene Fahrzeugbreiten For various vehicle widths

- Für Breiten von 1600 mm bis 2550 mm
For widths from 1600 mm to 2550 mm
- Bei Montage anpassbar und verschraubbar
Adjustable during assembly and screwable
- Für Nutzlastoptimierung von Leicht-LKW bis 8 m –
ca. 35Kg mehr Nutzlast
*For payload optimization of light trucks up to 8m -
approx. 35Kg more payload*

Große Ladeöffnung Large loading opening



Endlaufwagen Small · End carriage Small

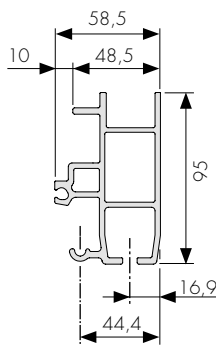
- Neuer, kleinerer Endlaufwagen (**minus 120 mm**),
der speziell auf kleine Fahrzeuge bis 8m Länge
optimiert wurde
*New, smaller end carriage (**minus 120 mm**), which
has been specially optimized for small cars up to
8m length*
- Gößere Ladeöffnung bei kleinen Fahrzeugen als
mit normalem Endlaufwagen möglich
*Larger loading opening possible for small vehicles
than with normal end carriage*

kleine Fahrzeuge! Small Vehicles!

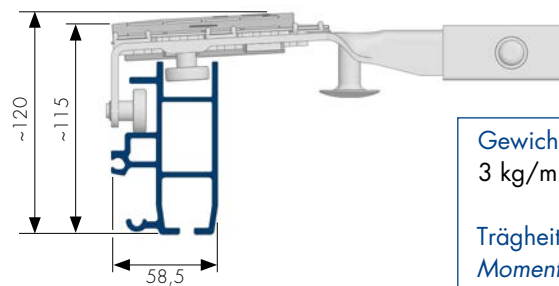
Small · Small

Zeichnungsnummer Drawing No. 900931

Profil · Profile Alu-Träger · Aluminum beam



Verdeckaufbau · Roof Structure

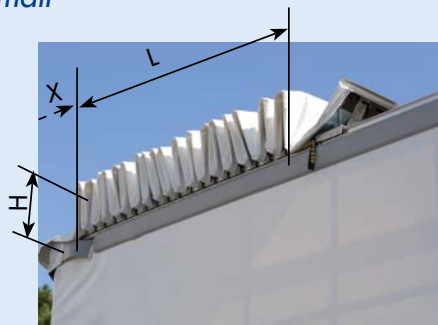


Gewicht · Weight
3 kg/m

Trägheitsmomente
Moments of inertia
 $I_x = 82,7 \text{ cm}^4$
 $I_y = 33,9 \text{ cm}^4$

Für Nutzlastoptimierung von Leicht-LKW bis 8 m – ca. 35 kg mehr Nutzlast
For payload optimization of light trucks up to 8 m - approx. 35 kg more payload

Gelenkpaket Small · Joint Package Small



Länge **L**: ≈ 0,4 m - 1,2 m
Length **L**: ≈ 0,4 - 1,2 m

Höhe **H**: ≈ 300 mm
Height **H**: ≈ 300 mm

X = Maß bis Stirnwand
(kundenspezifisch)
X = Size up to bulkhead
(customer specific)

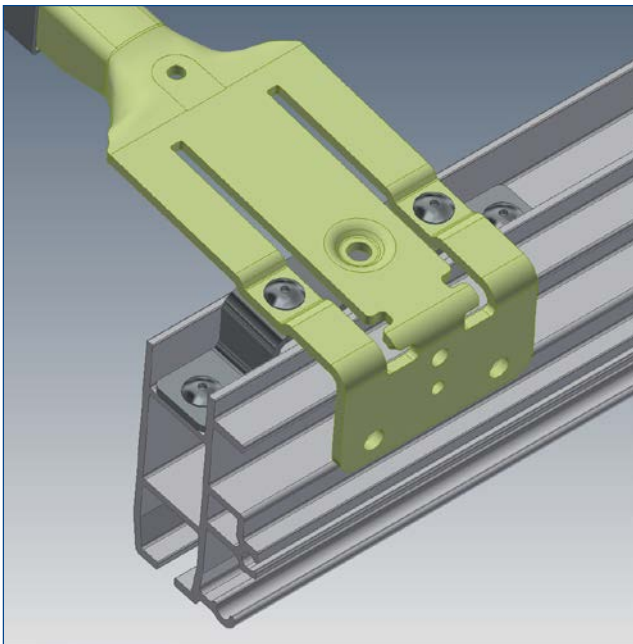
< 1,2 m Paketlänge bis 8 m Aufbau
< 1.2 m package length up to 8 m body



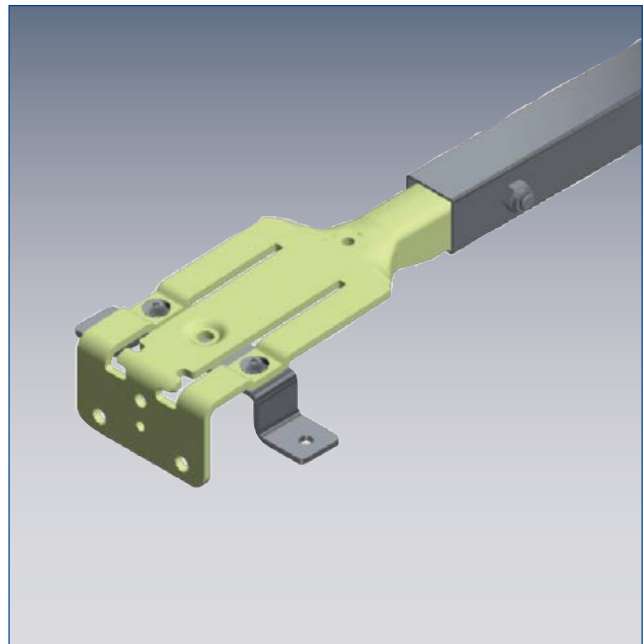
SESAM CS-SLIMLINER FIX

Das Edscha SESAM CS-SLIMLINER FIX ist eine kostengünstige Möglichkeit einen Seitengardinenaufbau mit einem leichten, soliden Planendach in gewohnter SESAM-Qualität auszustatten, wenn eine Beladungsmöglichkeit von oben nicht erforderlich ist.

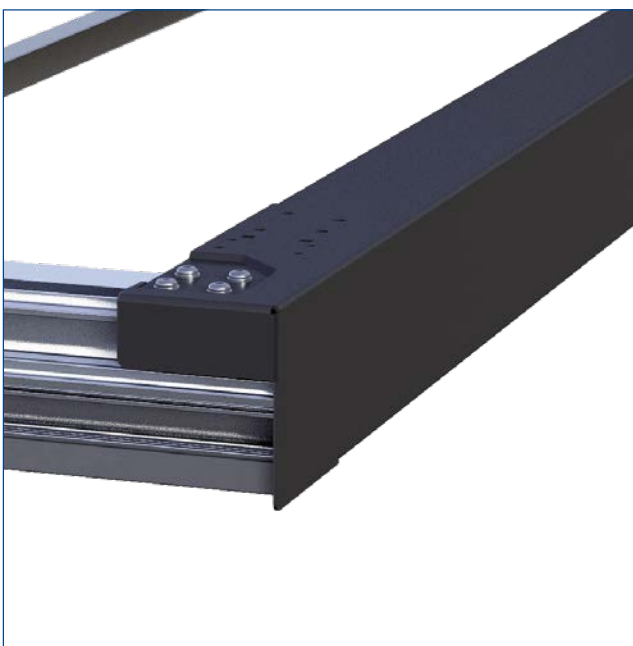
The Edscha SESAM CS-SLIMLINER FIX is a low-cost way to fit a side curtain structure with a light, solid tarpaulin roof in standard SESAM quality if loading accessibility from above is not necessary.



Einfache Montage durch Vernieten der Spriegel von oben
Simple assembly by riveting the bows from above



Spriegel mit Gleitelement
Bow with sliding element



Fest verbauter Portalbalken
Fixed portal beam



Fest verbauter Endspriegel
Fixed end bow

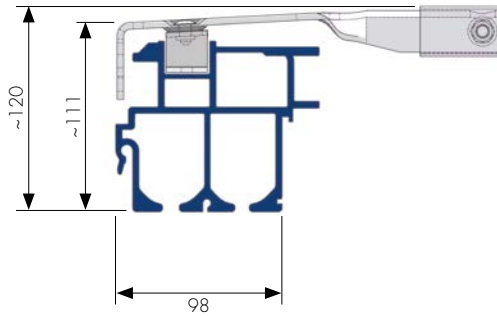


SESAM CS-SLIMLINER FIX

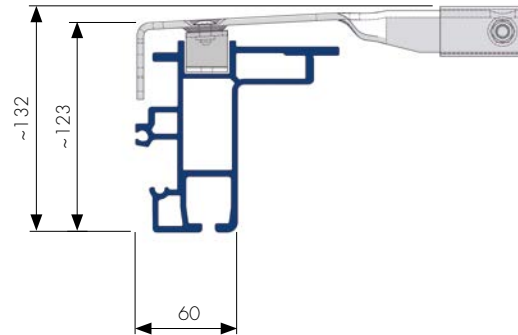


Verdeckaufbau · Roof Structure

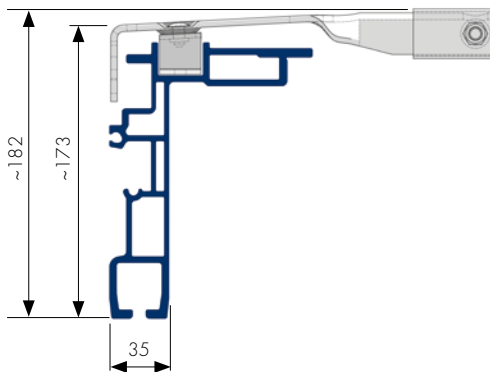
Universal Cassic · *Universal Cassic*



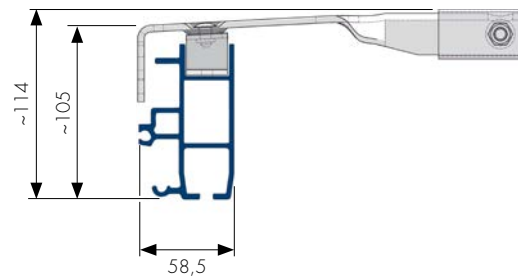
Standard · *Standard*



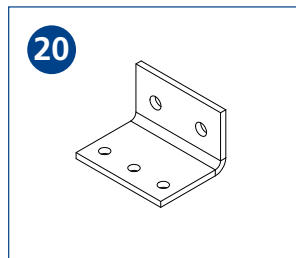
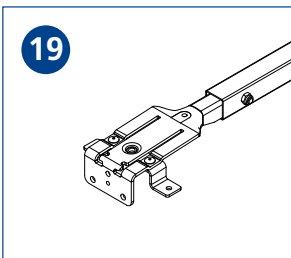
Volumen · *Volume*



Small · *Small*



Dachkomponenten SESAM CS-SLIMLINER FIX · Roof parts SESAM CS-SLIMLINER FIX



Pos.	Artikel Article No.	Beschreibung Description	Verpackungseinheit · Packet unit		Einzeln Single C
			Klein Small A	Groß Large B	
19	192422300	Festdachspiegel geschraubt – BG 2550 mm <i>Fix roof bow screwed – BG 2550 mm</i>	100		1
20	69014360	Haltewinkel für Endspiegel/Portalbalken* <i>Bracket for end bow / gantry beam*</i>	10		1

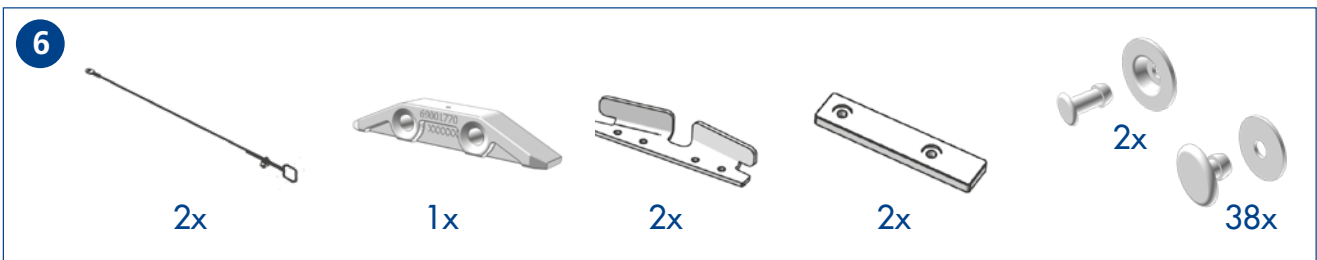
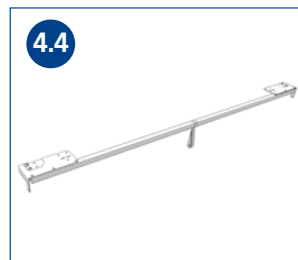
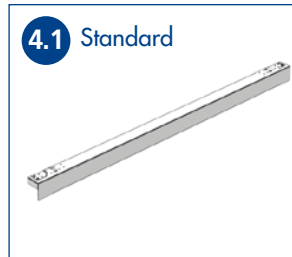
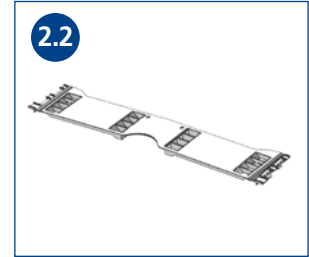
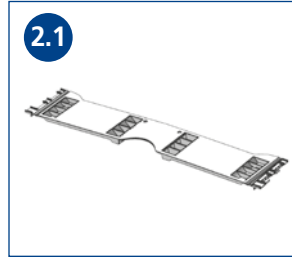
* nur bei CS-SLIMLINER SMALL erforderlich · *only required for CS-SLIMLINER SMALL*



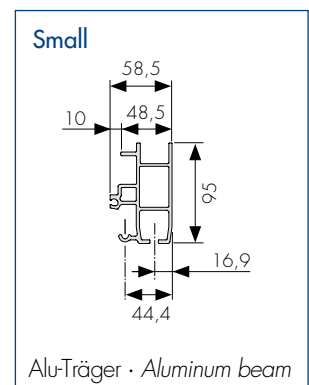
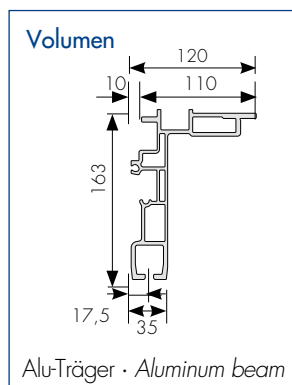
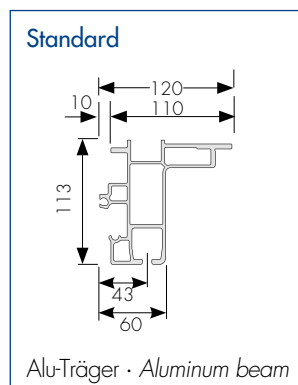
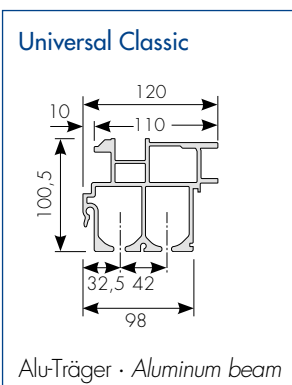
SESAM CS-SLIMLINER



Dachkomponenten Standard/Volumen · Roof parts Standard/Volumen



Profile · Profiles





SESAM CS-SLIMLINER



Pos.	Artikel Article No.	Beschreibung Description	Verpackungseinheit · Packet unit		Einzel Single C
			Klein Small A	Groß Large B	
1.1	192422552	Spriegel-VG / 2550 mm Roofstick / 2550 mm	100	500	1
1.2	192422590	Spriegel geschraubt / 2550 mm Bow screwed / 2550 mm	100		1
2.1	194258650	Faltplatte 650 Folding plate 650	500	1000	1
2.2	194258700	Faltplatte 700 Folding plate 700	500	1000	1
3.1	210422558	Endlaufwagen BG / 2550 mm* End carriage 2550 mm*	5	25	1
3.2	210422350	Endlaufwagen Small* End carriage Small*	5	25	1
4.1	69000690	Portalbalken-BG-130 Gantry beam-BG-130	5	25	1
4.2	69014290	Portalbalken anpassbar Gantry beam adaptable	5	25	1
4.3	69001370	Portalbalken-BG-190 Gantry beam 190	5	25	1
4.4	69014320	Endprielgel anpassbar End bow adaptable	5	25	1
5	38062430	Zugstange Tie rod	10	125	1
6	235420001	Zubehörsatz Accessory kit	5	25	1

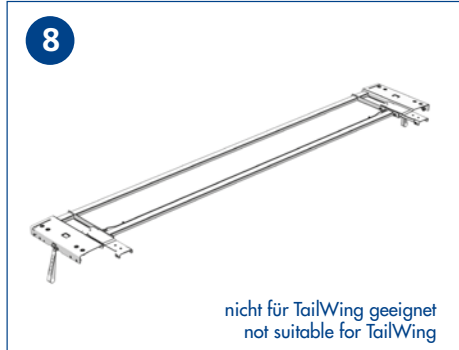
* nicht für TailWing geeignet · not suitable for TailWing



SESAM CS-SLIHLINER



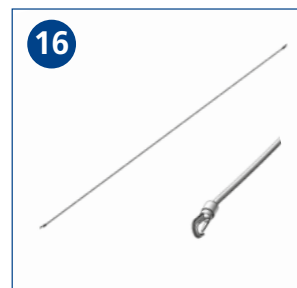
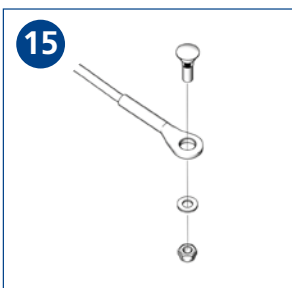
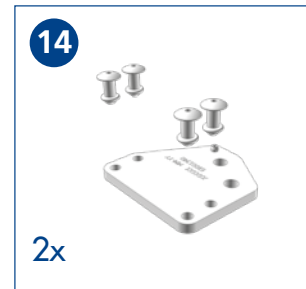
Verstärkt (intermodal) nach EN 283 · reinforced (intermodal) according to EN 283



Pos.	Artikel Article No.	Beschreibung Description	Verpackungseinheit · Packet unit		
			Klein Small A	Groß Large B	Einzel Single C
7	192422556	Spiegel-DB-VG / 2550 mm roofstick DB-VG / 2550 mm	100	500	1
8	210429261	Endlaufwagen-BG-DB / 2550 mm* End carriage BG 2550 mm*	5	25	1

* nicht für TailWing geeignet · not suitable for TailWing

Dachkomponenten XL-Version nach EN 12642
Roof parts XL-Version according to EN 12642





SESAM CS-SLIMLINER



Pos.	Artikel Article No.	Beschreibung Description	Verpackungseinheit · Packet unit		Einzel Single C
			Klein Small A	Groß Large B	
9	192422568	XL-Mittelspiegel-VG / 2550 mm XL-central bow - VG / 2550 mm	5	25	1
10	38083060	Drahtseil BG (G/G) 7030 mm* Wire cable BG (G/G) 7030 mm*	10	50	2
11	38083050	Drahtseil BG (A/G) 6990 mm* Wire cable BG (A/G) 6990 mm*	10	50	2
12	38061360	Drahtseil BG (G/G) 6720 mm* Wire cable BG (G/G) 6720 mm*	10	50	2
13	38083110	Drahtseil BG (A/G) 7250 mm* Wire cable BG (A/G) 7250 mm*	10	50	2
14	69003360	Halter BG XL vorne mit Nieten Mounting BG XL front w. rivet	5	25	1
15	38062030	Schulter schraube M8x29 Shoulder Screw M8x29	10	50	1
16	38055570	Seil VG 6,0 x1300,0 mit Haken Rope VG 6,0 x1300,0 with hook	50	200	1

* Bei gerader Spriegelanzahl siehe Abbildung a) Seite 16 · when even number of bows look at figure a) page 16
Bei ungerader Spriegelanzahl siehe Abbildung b) Seite 16 · when uneven number of bows look at figure b) page 16

XL nach EN 12642 und verstärkt nach EN 283 XL according to EN 12642 and reinforced according to EN 283

Pos.	Artikel Article No.	Beschreibung Description	Verpackungseinheit · Packet unit		Einzel Single C
			Klein Small A	Groß Large B	
17	192422569	XL-Mittelspiegel-DB-VG / 2550 mm XL-central bow - DB / 2550 mm	5	25	1



Curtain-Sider Slimliner TIR · Curtain-Sider Slimliner TIR

Das Slimliner Volumen Schiebeverdeck kann mit dem entsprechenden Zubehör zu einem TIR zugelassenen Curtain-Sider umgerüstet werden. Das TIR-Set umfasst spezielle Seitenplanenroller-Planensicherungen, das rote TIR Stahlseil, die zollsichere Maxlock-Sicherungsvernetzung für die (Verdeck-) Rollen- und Endlaufwagen sowie zugehöriges Spann- und Montagezubehör.

The Slimliner Large sliding roof can be converted to a TIR-approved curtain sider with the appropriate accessories. The TIR set includes tarpaulin attachments for the side tarpaulin rollers, the red TIR steel cable, the customs-approved Maxlock attachment riveting for the (roof) rollers and end carriages and corresponding tensioning and assembly accessories.

Dachkomponenten TIR · Roof parts TIR

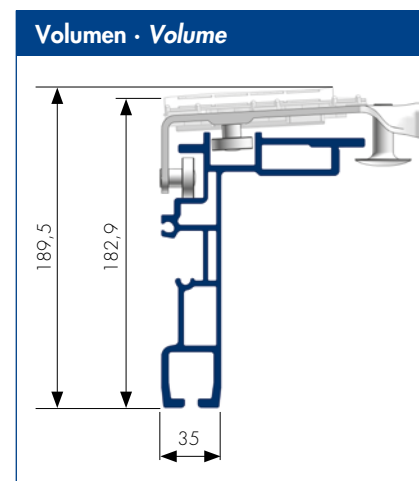
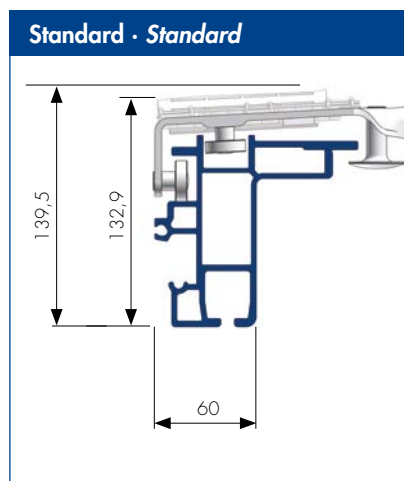
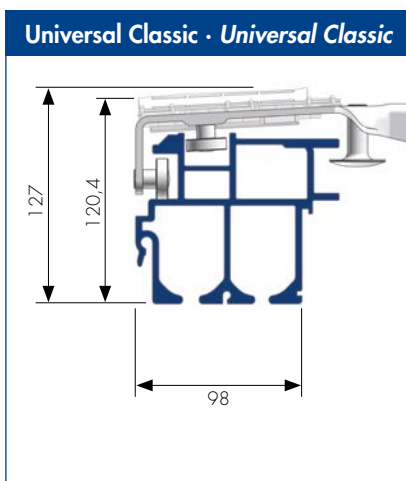


Pos.	Artikel Article No.	Beschreibung Description	Verpackungseinheit · Packet unit		Einzel Single C
			Klein Small A	Groß Large B	
18	69004100	TIR-Paket TIR-Paket	5	25	1

TailWing · TailWing

Das CS-SLIMLINER Schiebeverdeck in den Ausführungen Universal Classic, Standard und Volumen kann mit TailWing – der halbautomatisch aufschwingenden Heckabschlussklappe von SESAM – ausgerüstet werden.

The CS-SLIMLINER sliding roof in the Universal Classic, Standard and Volume versions can be equipped with TailWing – the semi-automatic swinging tail wing from SESAM.



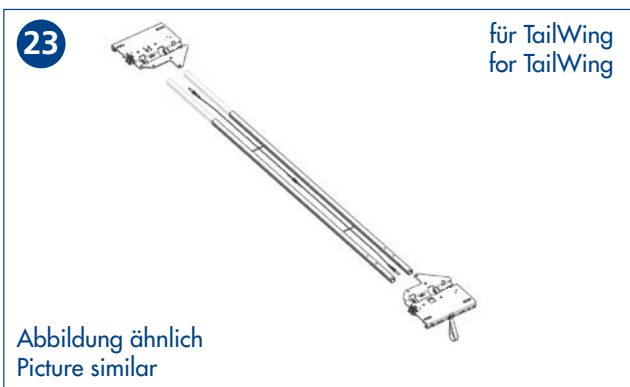
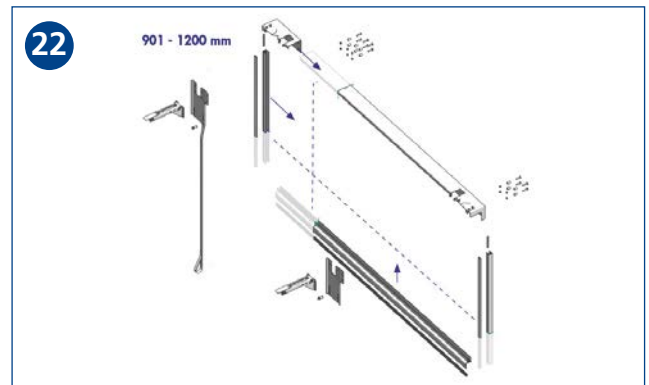
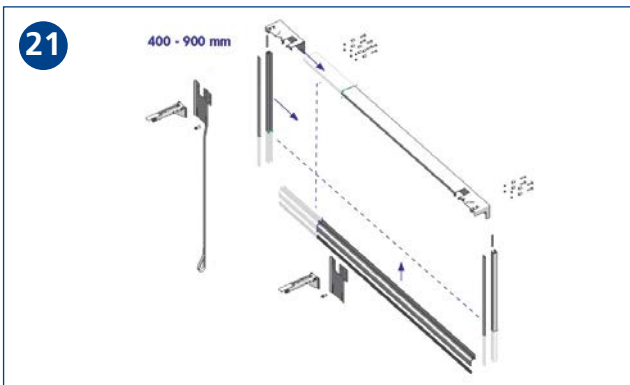


SESAM CS-SLIMLINER



Funktionseinheit, komplett
(Abbildung ähnlich)

Functional unit, complete
(Picture similar)



Pos.	Artikel Article No.	Beschreibung Description	Verpackungseinheit · Packet unit		Einzel Single C
			Klein Small A	Groß Large B	
21	210420560	Bausatz Tailwing Slimliner (400-900mm) Construction kit TailWing Slimliner (400-900mm)	5	25	1
22	210420570	Bausatz Tailwing Slimliner (901-1200mm) Construction kit TailWing Slimliner	5	25	1
23	210420550	Bausatz Endlaufwagen Slimliner* Construction kit end carriage Slimliner*	5	25	1

* für TailWing · for TailWing

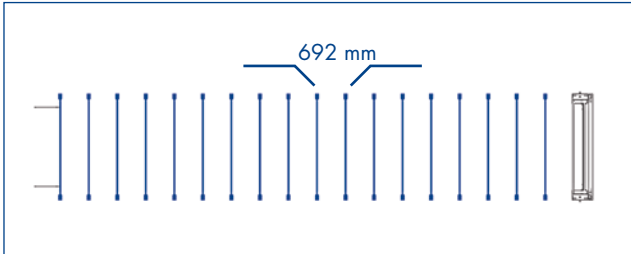


SESAM CS-SLIMLINER

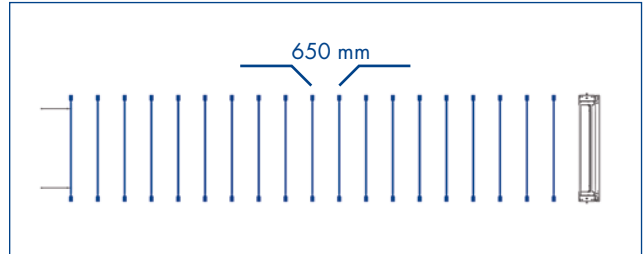


Beispielkonfiguration L: 13600 mm · *Example configuration L: 13600 mm*

Standard siehe Tabellen Seite 18 und 19 · **Standard** refer to tables on page 18 and 19

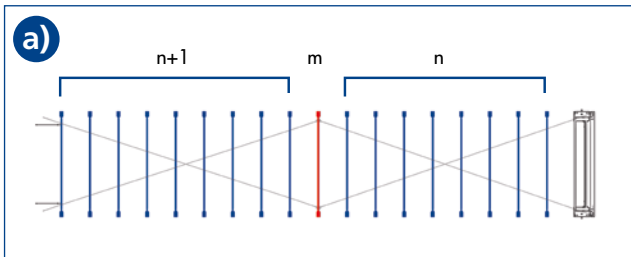


Dach: 18 Spriegel/ Faltplatte= 692 mm
Roof: 18 bows/folding plate = 692 mm

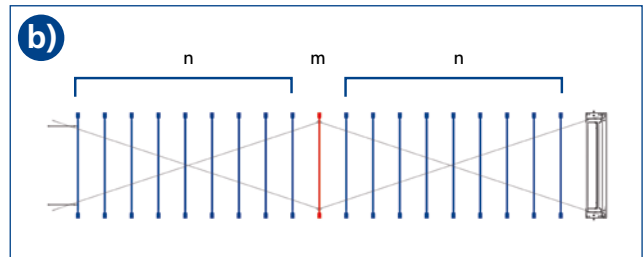


Dach: 19 Spriegel/ Faltplatte= 650 mm
Roof: 19 bows/folding plate = 650 mm

XL siehe Tabellen Seite 20 und 21 · **XL** refer to tables on page 20 and 21



(gerade Spriegelanzahl · even number of bows



ungerade Spriegelanzahl · uneven number of bows



SESAM CS-SLIMLINER



Konfiguration bei Dachspriegelabstand 692 mm
 Configuration for roofstick distance of 692 mm

Basis - Basis Faltplatte Folding plate 700 mm	Gewicht Weight ~ kg/ St./pc.	Aufbaulänge/Trägerlänge - Structural length (mm)												
		5370 bis/till 5995	6065 bis/till 6690	6760 bis/till 7380	7450 bis/till 8070	8140 bis/till 8765	8835 bis/till 9455	9525 bis/till 10150	10220 bis/till 10840	10910 bis/till 11530	11600 bis/till 12225	12295 bis/till 12915	12985 bis/till 13610	13680 bis/till 14300
Spiegel Roofstick														
192422552 Standard/Standard	4,3	7	8	9	10	11	12	13	14	15	16	17	18	19
192422556 DB	5,3													
Faltplatten Folding plate														
194258700 700 mm	0,2	14	16	18	20	22	24	26	28	30	32	34	36	38
Portalbalken Gantry beam														
69000690 Standard/Standard 130	15,7	1	1	1	1	1	1	1	1	1	1	1	1	1
69001370 Volumen/Volume 190	18,7													
210420560 TailWing (400-900)	40,1													
210420570 TailWing (901-1200)	40,2													
Endlaufwagen End carriage														
210422558 Standard/Standard	18,3	1	1	1	1	1	1	1	1	1	1	1	1	1
210429261 DB	26,6													
210420550 für/for TailWing	20,4													
Zubehörsatz Accessory kit														
235420001	0,7	1	1	1	1	1	1	1	1	1	1	1	1	1
Zugstange Tie rod														
38062430	3,0	1	1	1	1	1	1	1	1	1	1	1	1	1
Gesamtgewicht Total weight (~kg) *		71	75	80	85	89	94	99	104	108	113	118	122	127



SESAM CS-SLIMLINER



Konfiguration bei Dachspriegelabstand 650 mm
 Configuration for roofstick distance of 650 mm

TIR

Basis · Basis Falplatte Folding plate 650 mm	Gewicht Weight ~ kg/ St./pc.	Aufbaulänge/Trägerlänge · Structural length (mm)													
		5080 bis/ 5660	5730 bis/ 6310	6380 bis/ 6960	7030 bis/ 7610	7680 bis/ 8260	8330 bis/ 8910	8980 bis/ 9560	9630 bis/ 10210	10280 bis/ 10860	10930 bis/ 11510	11580 bis/ 12160	12230 bis/ 12810	12880 bis/ 13460	13530 bis/ 14110
Spiegel <i>Roofstick</i>															
192422552 Standard/Standard	4,3	7	8	9	10	11	12	13	14	15	16	17	18	19	20
192422556 DB	5,3														
Falplatten <i>Folding plate</i>															
194258650 650 mm	0,2	14	16	18	20	22	24	26	28	30	32	34	36	38	40
Portalbalken <i>Gantry beam</i>															
69000690 Standard/Standard 130	15,7	1	1	1	1	1	1	1	1	1	1	1	1	1	1
69001370 Volumen/Volume 190	18,7														
Endlaufwagen <i>End carriage</i>															
210422558 Standard/Standard	18,3	1	1	1	1	1	1	1	1	1	1	1	1	1	1
210429261 DB	26,6														
Zubehörsatz <i>Accessory kit</i>															
235420001	0,7	1	1	1	1	1	1	1	1	1	1	1	1	1	1
Zugstange <i>Tie rod</i>															
38062430	3,0	1	1	1	1	1	1	1	1	1	1	1	1	1	1
Option <i>Option</i>															
69004100 TIR-Paket/TIR package	3,8														
Gesamtgewicht <i>Total weight (~kg) *</i>		71	75	80	85	89	94	99	104	108	113	118	122	127	132

* Basis: Standardspiegel und Portalbalken 130 · Basis: standard roofstick and gantry beam 130



SESAM CS-SLIMLINER



Konfiguration bei Dachspriegelabstand 692 mm XL nach EN 12642
 Configuration for roofstick distance of 692 mm XL according to EN 12642

XL

Basis - Basis Faltplatte Folding plate 700 mm XL Version	Gewicht Weight ~ kg/ St./pc.	Aufbaulänge/Trägerlänge - Structural length (mm)													
		5370 bis/trill 5995	6065 bis/trill 6690	6760 bis/trill 7380	7450 bis/trill 8070	8140 bis/trill 8765	8835 bis/trill 9455	9525 bis/trill 10150	10220 bis/trill 10840	10910 bis/trill 11530	11600 bis/trill 12225	12295 bis/trill 12915	12985 bis/trill 13610	13680 bis/trill 14300	
Spiegel Roofstick															
192422552 Standard/Standard	4,3	7	8	9	10	10	11	12	13	14	15	16	17	18	
192422556 DB	5,3														
192422568 XL-Mittelspiegel XL-central bow	5,1					1	1	1	1	1	1	1	1	1	
192422569 XL-Mittelspiegel DB XL-central bow DB	6,0														
Faltplatten Folding plate															
194258700 700 mm	0,2	14	16	18	20	22	24	26	28	30	32	34	36	38	
Portalbalken Gantry beam															
69000690 Standard/Standard 130	15,7	1	1	1	1	1	1	1	1	1	1	1	1	1	
69001370 Volumen/Volume 190	18,7														
Endlaufwagen End carriage															
210422558 Standard/Standard	18,3	1	1	1	1	1	1	1	1	1	1	1	1	1	
210429261 DB	26,6														
Zubehörsatz Accessory kit															
235420001	0,7	1	1	1	1	1	1	1	1	1	1	1	1	1	
Zugstange Tie rod															
38062430	3,0	1	1	1	1	1	1	1	1	1	1	1	1	1	
Drahtseile Wire cables															
38083050 [A/G] 6990 mm	1,1												2		
38083060 [G/G] 7030 mm	1,1												2		
spezifisch vorne specific front						•	•	•	•	•	•	•		2	
spezifisch hinten specific rear						•	•	•	•	•	•	•		2	
Gesamtgewicht Total weight (-kg) *		71	75	80	85	90	95	100	104	109	114	118	128	132	

* Basis: Standardspriegel und Portalbalken 130 · Basis: standard roofstick and gantry beam 130

• Nach Bedarf · On demand



SESAM CS-SLIMLINER



Konfiguration bei Dachspriegelabstand 650 mm XL nach EN 12642
 Configuration for roofstick distance of 650 mm XL according to EN 12642

TIR XL

Basis - Basis Faltplatte Folding plate 650 mm XL Version	Gewicht Weight ~ kg/ St./pc.	Aufbaulänge/Trägerlänge · Structural length (mm)													
		5080 bis/till 5660	5730 bis/till 6310	6380 bis/till 6960	7030 bis/till 7610	7680 bis/till 8260	8330 bis/till 8910	8980 bis/till 9560	9630 bis/till 10210	10280 bis/till 10860	10930 bis/till 11510	11580 bis/till 12160	12230 bis/till 12810	12880 bis/till 13460	13530 bis/till 14110
Spriegel · Roofstick															
192422552 Standard/Standard	4,3	7	8	9	10	11	11	12	13	14	15	16	17	18	19
192422556 DB	5,3														
192422568 XL-Mittelspriegel XL-central bow	5,1														
192422569 XL-Mittelspriegel DB XL-central bow DB	6,0					1	1	1	1	1	1	1	1	1	1
Faltplatten Folding plate															
194258650 650 mm	0,2	14	16	18	20	22	24	26	28	30	32	34	36	38	40
Portalbalken Gantry beam															
69000690 Standard/Standard 130	15,7	1	1	1	1	1	1	1	1	1	1	1	1	1	1
69001370 Volumen/Volume 190	18,7														
Endlaufwagen End carriage															
210422558 Standard/Standard	18,3	1	1	1	1	1	1	1	1	1	1	1	1	1	1
210429261 DB	26,6														
Zubehörsatz Accessory kit															
235420001	0,7	1	1	1	1	1	1	1	1	1	1	1	1	1	1
Zugstange · Tie rod															
38062430	3,0	1	1	1	1	1	1	1	1	1	1	1	1	1	1
Drahtseile Wire cables															
38083110 (A/G) 7250 mm	1,1													2	
38061360 (G/G) 6720 mm	1,0													2	
spezifisch vorne specific front						•	•	•	•	•	•	•	•		2
spezifisch hinten specific rear						•	•	•	•	•	•	•	•		2
Option · Option															
69004100 TIR-Paket TIR package	3,8														
Gesamtgewicht Total weight (~kg) *		71	75	80	85	90	95	100	104	109	114	118	123	132	137

* Basis: Standardspriegel und Portalbalken 130 · Basis: standard roofstick and gantry beam 130

• Nach Bedarf · On demand



SESAM CS-SLIMLINER

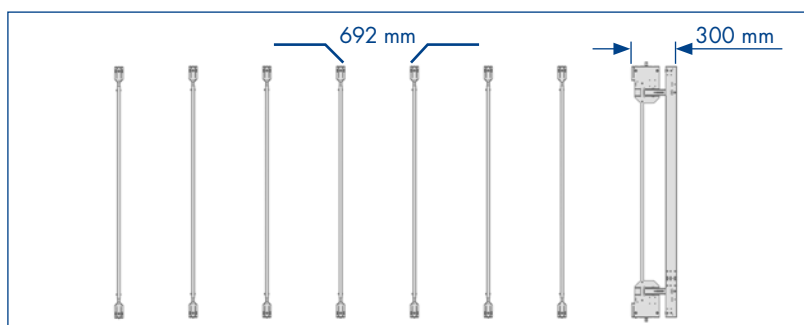


Konfiguration bei Dachspriegelabstand 692 mm
 Configuration for roofstick distance of 692 mm

SMALL

Basis - Basis Faltplatte Folding plate 700 mm	Gewicht Weight ~ kg/ St./pc.	Aufbaulänge/Trägerlänge - Structural length (mm)										
		1115 bis/till 1806	1807 bis/till 2498	2499 bis/till 3190	3191 bis/till 3882	3883 bis/till 4574	4575 bis/till 5266	5267 bis/till 5958	5959 bis/till 6650	6651 bis/till 7342	7343 bis/till 8034	8035 bis/till 8726
Spiegel Roofstick												
192422590 Spiegel geschraubt / 2550 mm Bow screwed / 2550 mm	4,3	1	2	3	4	5	6	7	8	9	10	11
Faltplatten Folding plate												
194258700 700 mm	0,2	2	4	6	8	10	12	14	16	18	20	22
Portalbalken/Endspiegel Gantry beam / End bow												
69014290 Portalbalken anpassbar Gantry beam adaptable	16,4											
69014320 Endspiegel anpassbar* End bow adaptable*	5,5	1	1	1	1	1	1	1	1	1	1	1
210420560 TailWing (400-900)	40,1											
210420570 TailWing (901-1200)	40,2											
Endlaufwagen End carriage												
210422350 Small/Small	7,1	1	1	1	1	1	1	1	1	1	1	1
210420550 für/for TailWing	20,4											
Zubehörsatz Accessory kit												
235420001	0,7	1	1	1	1	1	1	1	1	1	1	1
Zugstange Tie rod												
38062430	3,0	1	1	1	1	1	1	1	1	1	1	1
*Gesamtgewicht mit Endspiegel *Total weight (~kg) with end bow		21,2	25,9	30,6	35,3	40	44,7	49,4	54,1	58,8	63,5	68,2

Beispielkonfiguration L: 5500 mm · Example configuration L: 5500 mm



Small siehe Tabelle oben
Small refer to table above

Dach: 7 Spiegel/ Faltplatte= 700 mm
 Roof: 7 bows/folding plate = 700 mm

Ihre Bestellung richten Sie bitte an den für Sie zuständigen Partner oder Fahrzeugbauer.
Anm.: Informationen finden Sie auch auf der Internetseite im PDF unseres aktuellen Kataloges „Verschleißteile/Reparatursätze“.

Send your order to the partner responsible for you or to the vehicle manufacturer. Note: Information may also be found on our website in the form of a PDF-document of our current catalogue "Wear parts / Repair kits".

www.EdschaTS.com



European Trailer Systems GmbH

Im Moerser Feld 1f, 47441 Moers, Germany

Phone: +49 (0) 2841 6070 700 · Fax: +49 (0) 2841 6070 333

www.EdschaTS.com

Member of VBG GROUP

